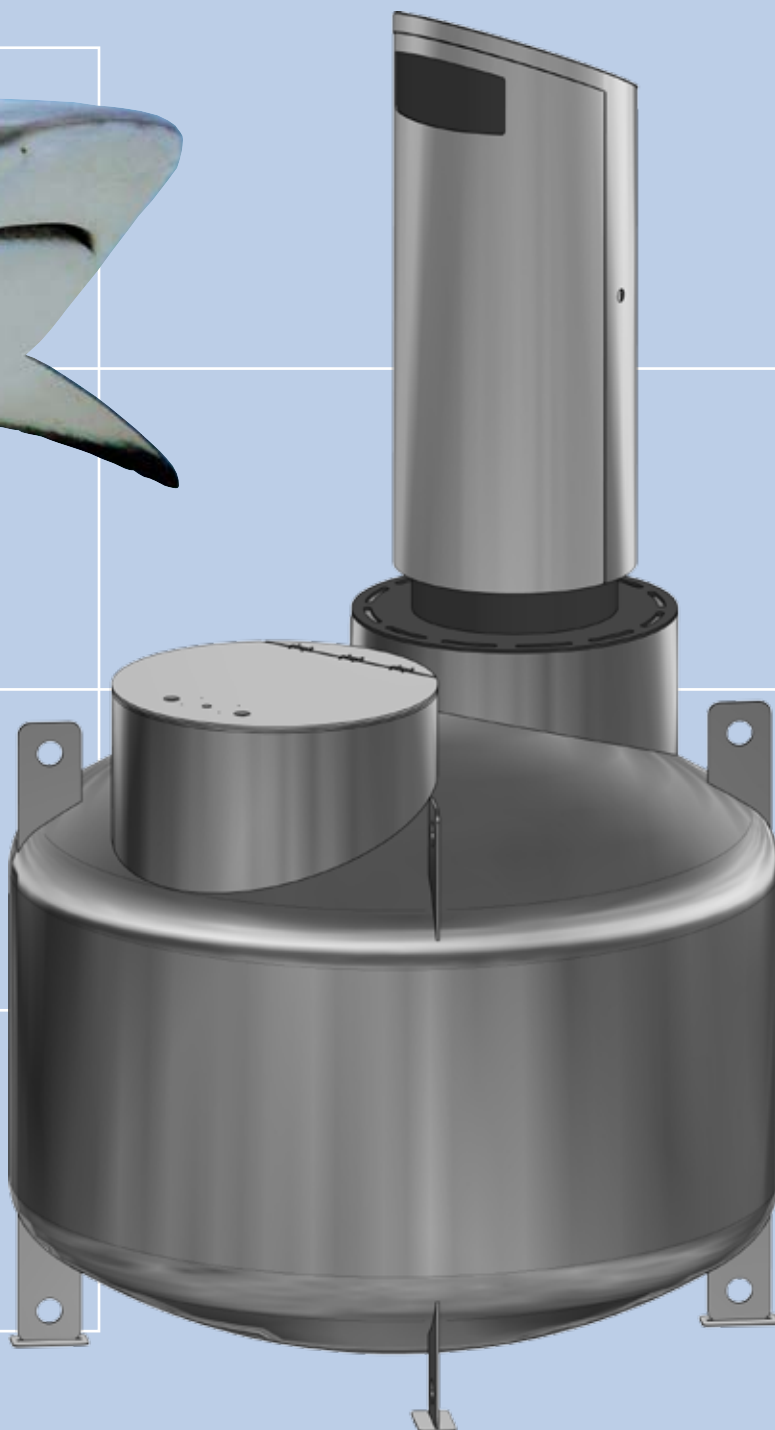
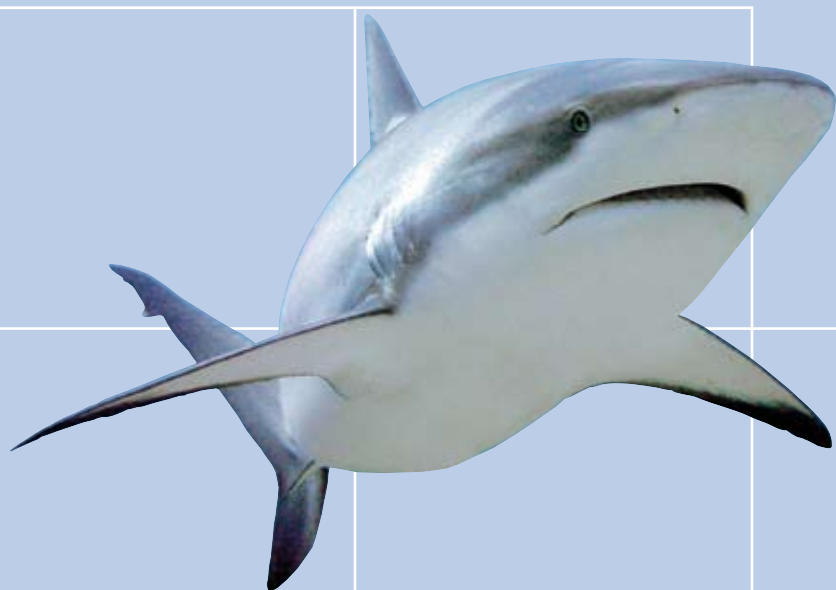


abfallhai®
Unterflur

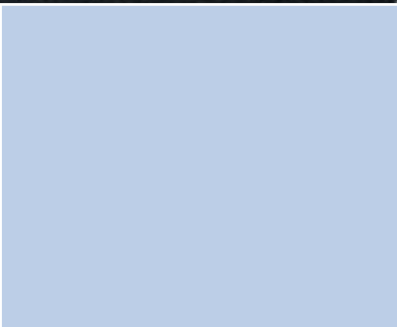
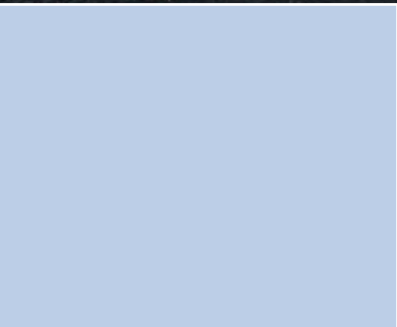
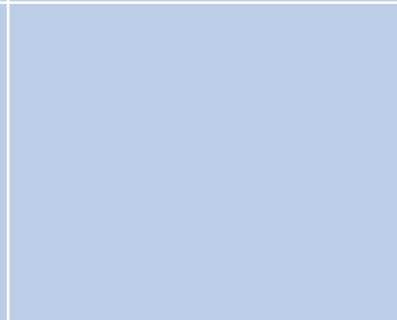
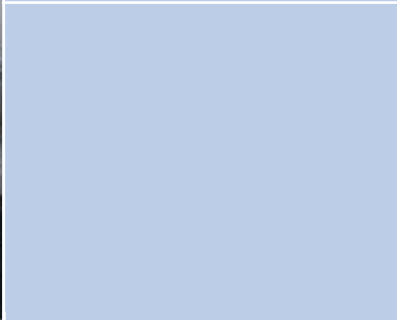
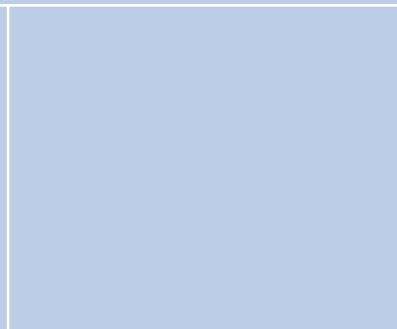
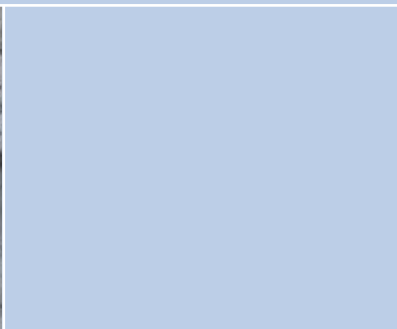


unbegrenzt in Form & Dimension
brüco SWISS AG

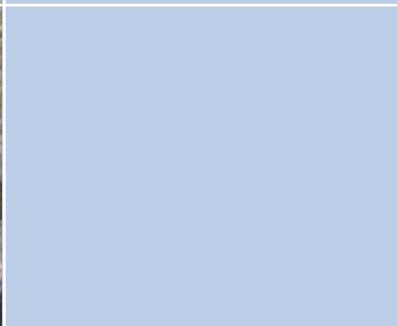
abfallhai®

Unterflur - der Kostensparer

Mit dem Entsorgungssystem **abfallhai Unterflur** sind bedeutend weniger Müllentleerungen notwendig. Die elegante und schlanke Einwurfsäule, eine ästhetisch ausgezeichnete und ökonomisch effiziente Lösung, schluckt 600 bis 1000 Liter Müll. Der **abfallhai Unterflur** ist ober- und unterirdisch aus hochwertigem Edelstahl, langlebig und vandalensicher.



Unterflur Einbau
Der Sammelbehälter aus Chromstahl, in den Grössen 600, 800 und 1000 Liter, wird fest in den Untergrund eingebaut. Der Belag ist beliebig wählbar.



abfallhai®

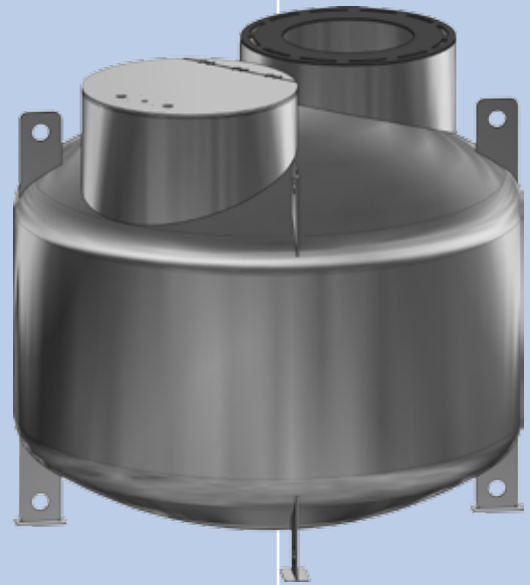
Unterflur - Entleerung

Dank grossem Fassungsvermögen sind weniger Entleerungen notwendig. Eine separate Serviceöffnung erleichtert das Absaugen des Mülls. Handelsübliche Kehrmaschinen können zum Absaugen eingesetzt werden.



Optional kann mit dem innovativen Nivelliersockel ein Niveausgleich erzielt werden.

Ausführungen auch in Stahl grundiert



abfallhai Unterflur
Art Nr. 807 000 024

abfallhai Unterflur mit Ascher
Art Nr. 807 000 026

abfallhai Container 1000 l
Ø = 1200 H = 1200 mm

Art Nr. 801 000 011
Chromstahl, V2A

abfallhai Unterflur mit Beuteldispenser
Art Nr. 807 000 025

abfallhai Unterflur mit Ascher und Beuteldispenser
Art Nr. 807 000 027

abfallhai Container 800 l
Ø = 1200 H = 1000 mm

Art Nr. 808 000 001
Chromstahl, V2A

Chromstahl V2A
Ø = 380 H = 915 mm

Chromstahl V2A
Ø = 380 H = 1016 mm

abfallhai Container 600 l
Ø = 1200 H = 800 mm

Art Nr. 806 000 040
Chromstahl, V2A

Unser Aussendienst zeigt Ihnen mit Begeisterung die ganze **abfallhai** Kollektion



reddot design award
winner 2006

mehr vom **abfallhai**[®]

abfallhai[®]
Entsorgungs-Systeme

unbegrenzt in Form & Dimension
brüco SWISS AG

abfallhai[®]
Banksystem Pegasus

unbegrenzt in Form & Dimension
brüco SWISS AG

Der Prospekt **Entsorgungs-Systeme** von Brüco Swiss AG zeigt die gesamte Kollektion des legendären **abfallhai-Systems**.

Der Prospekt Banksysteme von Brüco Swiss AG präsentiert den innovativen **Pegasus**.

Produktion und Verkauf:
Brüco Swiss AG
Riedgrabenstrasse 16
CH-8153 Rümlang (Switzerland)
Phone +41 (0)44 818 84 84
Fax +41 (0)44 818 84 88
info@abfallhai.ch
www.abfallhai.ch



partner virtuellefabrik.ch

unbegrenzt in Form & Dimension
brüco SWISS AG